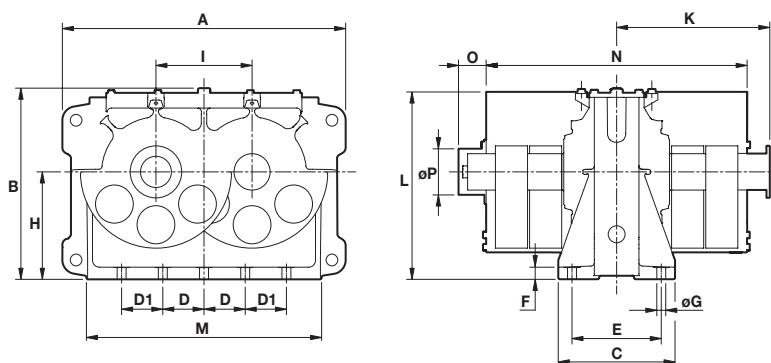


Description			Caractéristiques						
Code	Type	GR	Réglage des masses	Moment Statique kgmm	Tr/mn	Force centrifuge kN	Poids kg	Moteur d'entraînement (kW)	
								1 VU	2 VU
0605033	VU 5000/6-S08	270	Min	3140	1475	74,9	240	3	7,5
			Max	5435	1163	80,5	265		
0605021	VU 8000/6-S08	280	Min	4130	1534	107	298	5,5	11
			Max	8065	1098	107	340		
0605020	VU 10000/6-S08	280	Min	4294	1500	106	301	5,5	11
			Max	9693	1000	106	357		
0605022	VU 14000/6-S08	295	Min	7642	1460	179	430	7,5	15
			Max	13955	1080	179	490		
0605032	VU 16000/6-S08	295	Min	7963	1430	179	433	11	18,5
			Max	15950	1000	175	509		
0605023	VU 18000/6-S08	297	Min	8225	1600	231	563	11	18,5
			Max	17980	1138	256	649		
0605025	VU 23000/6-S08	297	Min	10410	1500	257	631	15	30
			Max	22885	1000	252	741		
0605024	VU 27000/8-S08	297	Min	12065	1323	231	629	11	22
			Max	26635	890	231	758		
0605026	VU 33000/6-S08	310	Min	17650	1335	345	895	18,5	37
			Max	32583	1000	357	1005		
0605028	VU 38000/6-S08	310	Min	20448	1262	357	949	18,5	37
			Max	37881	927	357	1078		
0605027	VU 42000/8-S08	310	Min	20060	1200	317	949	18,5	37
			Max	42060	828	317	1116		
0605034	VU 60000/8-S08	320	Min	39570	1000	434	1451	30	55
			Max	60560	815	442	1580		
0605029	VU 74000/8-S08	320	Min	43580	1000	478	1520	30	75
			Max	73440	770	478	1703		
0605041	VU 103000/8-S08	360	Min	58862	1000	646	2268	45	90
			Max	102955	750	635	2486		
0605042	VU 120000/8-S08	360	Min	65940	980	695	2365	55	110
			Max	119525	740	718	2630		



Caractéristiques dimensionnelles (mm)

Type	A	B	C	D	D1	E	ØG	N°	F	H	I	K	L	M	N	O	ØP
VU 5000/6-S08	655	410	250	1x190	2x110	165	22	8xM20	25	225	210	320,5	407,5	545	530	69,5	97
VU 8000/6-S08	700	453,5	260	1x190	2x110	165	22	8xM20	30	240	232	330,5	442,5	575	555	69,5	97
VU 10000/6-S08	700	453,5	260	1x190	2x110	165	22	8xM20	30	240	232	331,5	442,5	575	555	69,5	97
VU 14000/6-S08	760	508,5	270	1x220	2x110	190	26	8xM24	30	280	256	389	497,5	640	670	69,5	107
VU 16000/6-S08	760	508,5	270	1x220	2x110	190	26	8xM24	30	280	256	389	497,5	640	670	69,5	107
VU 18000/6-S08	825	551,5	340	4x120	-	260	26	10xM24	35	310	280	407	540,5	685	685	80,5	133
VU 23000/6-S08	825	551,5	340	4x120	-	260	26	10xM24	35	310	280	446	540,5	685	760	80,5	133
VU 27000/8-S08	825	551,5	340	4x120	-	260	26	10xM24	35	310	280	476	540,5	685	820	80,5	133
VU 33000/6-S08	925	629	380	5x120	-	300	32	12xM30	35	350	320	476,5	618	770	815	83	143
VU 38000/6-S08	925	629	380	5x120	-	300	32	12xM30	35	350	320	510,5	618	770	885	83	143
VU 42000/8-S08	925	629	380	5x120	-	300	32	12xM30	35	350	320	524,5	618	770	915	83	143
VU 60000/8-S08	1070	708	470	4x120	2x150	390	32	14xM30	35	390	370	499	698,5	920	970	30	208
VU 74000/8-S08	1070	708	470	4x120	2x150	390	32	14xM30	35	390	370	592	698,5	920	1045	85	161
VU 103000/8-S08	1280	830	500	1x280	4x160	410	39	12xM36	45	460	440	629,5	821	1135	1075	115,5	200
VU 120000/8-S08	1280	830	500	1x280	4x160	410	39	12xM36	45	460	440	661,5	821	1135	1140	115,5	200