

## 2 pôles - 3.000/3.600 rpm

### Triphasés

Description					Caractéristiques mécaniques				Caractéristiques électriques							
Code	Type	GR	SP	Ex II2D Classe temp.	Force centrifuge (A/B)*				Poids		Puissance absorb. max		Courant max		Ia/In	
					kg	60Hz	50Hz	60Hz	kg	60Hz	W	60Hz	A	400V 50Hz	460V 60Hz	50Hz
600375	MTF 3/65-S02	00	-	120°C	31/31	44/44	0,30/0,30	0,43/0,43	5,4	5,4	120	120	0,27	0,23	3,43	3,90
600369	MTF 3/200-S02	01	•	120°C	102/102	117/117	1,00/1,00	1,15/1,15	7,5	7,3	180	180	0,35	0,30	2,68	3,00
600370	MTF 3/300-S02	10	•	120°C	151/151	163/163	1,48/1,48	1,60/1,60	11,2	10,9	260	270	0,60	0,50	3,47	4,20
600378	MTF 3/500-S02	20	•	120°C	292/292	252/252	2,86/2,86	2,47/2,47	15,0	14,1	450	500	0,80	0,75	4,21	4,80
600456	MTF 3/700-S02	20	•	120°C	350/350	336/336	3,43/3,43	3,30/3,30	15,2	14,3	450	500	0,80	0,75	4,21	4,80
600380	MTF 3/800-S02	30	•	120°C	375/375	405/405	3,67/3,67	3,97/3,97	17,0	16,5	650	685	1,10	1,00	3,83	6,00
600285	MTF 3/1100-S90 Δ	40	•	120°C	553/553	530/530	5,42/5,42	5,20/5,20	26,0	25,0	940	1130	1,70	1,60	6,79	7,00

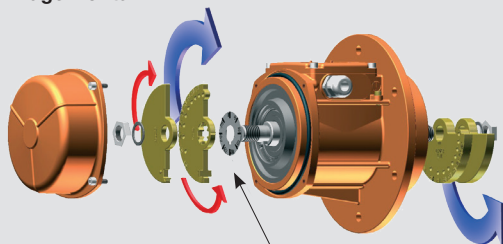
### Monophasés

Code	Type	GR	SP	Ex II2D Classe temp.	Force centrifuge (A/B)*				Poids		Puissance absorb. max		Courant max		Ia/In	
					kg	60Hz	50Hz	60Hz	kg	60Hz	W	60Hz	A	220V 50Hz	115V 60Hz	50Hz
600375	MTF 3/65-S02	00	-	120°C	31/31	44/44	0,30/0,30	0,43/0,43	5,4	5,4	110	110	0,56	1,52	2,24	2,24
600369	MTF 3/200-S02	01	-	120°C	102/102	117/117	1,00/1,00	1,15/1,15	7,5	7,3	165	165	0,75	1,52	1,67	2,24
600370	MTF 3/300-S02	10	-	120°C	151/151	163/163	1,48/1,48	1,60/1,60	11,2	10,9	280	280	1,25	2,40	2,48	3,52
600378	MTF 3/500-S02	20	-	120°C	292/292	252/252	2,86/2,86	2,47/2,47	15,0	14,1	500	500	2,30	4,50	3,35	4,22
600456	MTF 3/700-S02	20	-	120°C	350/350	336/336	3,43/3,43	3,30/3,30	15,2	14,3	500	500	2,30	4,50	3,35	4,22
600380	MTF 3/800-S02	30	-	120°C	375/375	405/405	3,67/3,67	3,97/3,97	17,0	16,5	700	750	3,25	7,00	4,00	4,14

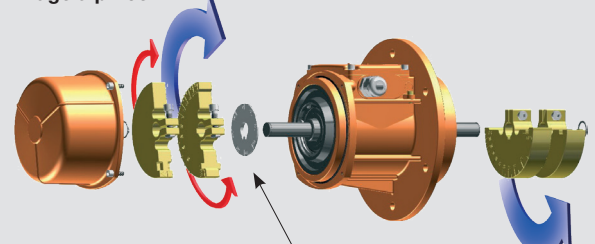
\* Exprimée A/B : A force centrifuge masses supérieures, B force centrifuge masses inférieures. Ia/In = rapport entre courant de démarrage et courant max

### Réglage masses

Masse à fixage frontal



Masse à fixage à pince



Disques gradués pour le déphasage des groupes masses supérieures et inférieures

— Réglage entre groupe masses supérieures et inférieures

— Déphasage entre les masses individuelles

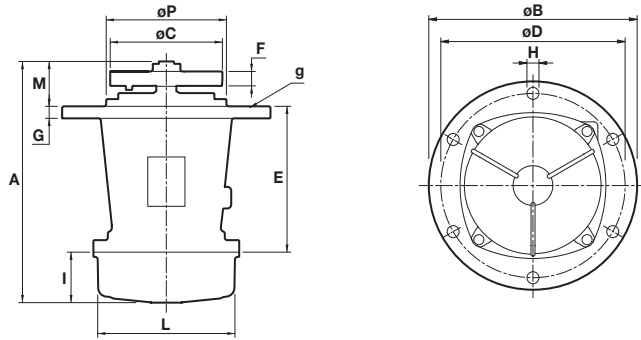


Fig. G

Caractéristiques dimensionnelles (mm)

Type	Fig.	A	ØB	ØC	ØD	ØH	N°	E	F	G	I	L	M	ØP	Condensateur (µF)		Serre-câbles	Seal g
															220V 50Hz	115V 60Hz		
MTF 3/65-S02	G	191	130	86	109	8,5	4	129	8	10	40	106	22	-	-	-	M20x1,5	OR 3350
MTF 3/200-S02	G	226	211,5	93	188	12	4	144	20(50Hz) 16(60Hz)	10	58	103	23,5	-	-	-	M20x1,5	OR 4650
MTF 3/300-S02	G	247	215	114	187	12	4	179,5	16(50Hz) 12(60Hz)	13	54	127	13,5	-	-	-	M20x1,5	OR 4625
MTF 3/500-S02	G	279,5	245	132	205	12	6	124	20(50Hz) 12(60Hz)	12	65	145	90,5	162	-	-	M25x1,5	OR 4700
MTF 3/700-S02	G	279,5	245	132	205	12	6	124	24(50Hz) 16(60Hz)	12	65	145	90,5	162	-	-	M25x1,5	OR 4700
MTF 3/800-S02	G	301	260	154	230	15	6	182	16(50Hz) 12(60Hz)	15	63	170	56	150	-	-	M25x1,5	OR 4800
MTF 3/1100-S90Δ	G	383	279	145	254	14	4	-	31(50Hz) 21(60Hz)	17,5	57,5	-	63	229	-	-	M25x1,5	-

Type	Fig.	A	ØB	ØC	ØD	ØH	N°	E	F	G	I	L	M	ØP	Condensateur (µF)		Serre-câbles	Seal g
															220V 50Hz	115V 60Hz		
MTF 3/65-S02	G	191	130	86	109	8,5	4	129	8	10	40	106	22	-	10	28	M20x1,5	OR 3350
MTF 3/200-S02	G	226	211,5	93	188	12	4	144	20(50Hz) 16(60Hz)	10	58	103	23,5	-	10	35	M20x1,5	OR 4650
MTF 3/300-S02	G	247	215	114	187	12	4	179,5	16(50Hz) 12(60Hz)	13	54	127	13,5	-	16	25	M20x1,5	OR 4625
MTF 3/500-S02	G	279,5	245	132	205	12	6	124	20(50Hz) 12(60Hz)	12	65	145	90,5	162	12,5	50	M25x1,5	OR 4700
MTF 3/700-S02	G	279,5	245	132	205	12	6	124	24(50Hz) 16(60Hz)	12	65	145	90,5	162	12,5	50	M25x1,5	OR 4700
MTF 3/800-S02	G	301	260	154	230	15	6	182	16(50Hz) 12(60Hz)	15	63	170	56	150	25	90	M25x1,5	OR 4800

Δ Fourni sans couvercle masse des deux côtés

