

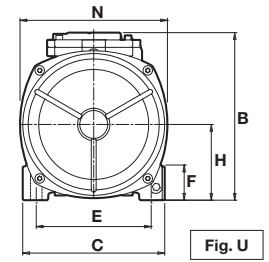
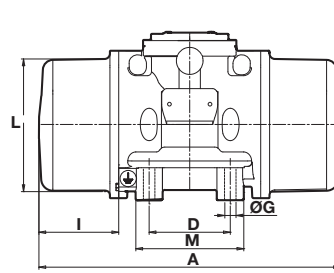
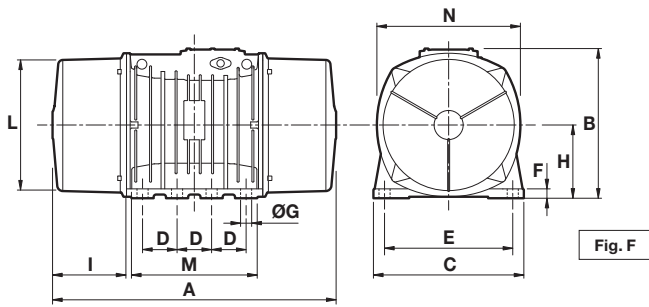


8 pôles - 750/900 rpm

Triphasés

Description			Caractéristiques mécaniques								Caractéristiques électriques								
Code	Type	GR	Certifications	Moment statique*		Force centrifuge				Poids		Puissance absorb. max		Puissance nomin. (resa)		Courant max		Ia/In	
				kgmm	50Hz	60Hz	50Hz	60Hz	50Hz	60Hz	50Hz	60Hz	W	W	W	W	A	A	50Hz
602576	CDX 075/150-G/D	20	•	163	163	104	149	1,02	1,46	21,4	21,4	230	250	110	120	0,85	0,76	2,13	2,11
602577	CDX 075/250-G/D	30	•	286	286	181	260	1,76	2,55	30,3	30,3	350	380	190	210	1,10	1,05	2,03	2,29
602578	CDX 075/400-G/D	35	• • • •	457	457	288	415	2,83	4,07	47,5	47,5	300	300	150	150	0,57	0,58	2,47	2,50
602581	CDX 075/660-G/D	50	• • • •	723	723	456	656	4,47	6,44	68,5	68,5	340	340	184	184	0,87	0,90	2,87	3,11
602552	CDX 075/910-G/D	50	• • • •	1012	1012	637	917	6,25	9,00	74,8	74,8	420	500	231	260	1,00	1,10	2,91	2,91
602555	CDX 075/1310-G/D	60	• • • •	1464	1464	922	1327	9,04	13,0	109	109	750	850	480	560	1,52	1,90	3,68	3,05
602558	CDX 075/2110-G/D	70	• • • •	2326	2326	1463	2107	14,4	20,7	150	150	1480	1500	1036	1100	3,52	3,45	3,58	3,91
602602	CDX 075/3110-G/D	80	• • • •	3421	3421	2152	3099	21,1	30,4	205	205	1850	2100	1320	1400	4,85	5,00	4,21	4,70
602513	CDX 075/22000-G	110	•	28633	24508	18005	22192	177	218	1015	981	10000	13000	8100	10300	21,4	22,0	6,97	5,50

* Moment dynamique = 2 x moment statique.



Caractéristiques dimensionnelles (mm)

Type	Fig.	A	B	C	D	E	Trous		F	H	I	L	M	N	P	Q	R	Serre-câbles
							ØG	N°										
CDX 075/150-G/D	U	350	218	167	105	140	13	4	30	90	96	150	140	175	-	-	-	NPT 1/2"
CDX 075/250-G/D	U	394	231	205	120	170	17	4	45	102	106	177	162	200	-	-	-	NPT 1/2"
CDX 075/400-G/D	U	446	249	210	120	170	17	4	52	112	118	192	160	218	-	-	-	NPT 3/4"
CDX 075/660-G/D	X	594	279	235	140	190	22	4	18	116	171	210	246	225	140	80	-	NPT 3/4"
CDX 075/910-G/D	X	594	279	235	140	190	22	4	18	116	171	210	246	225	140	80	-	NPT 3/4"
CDX 075/1310-G/D	X	634	312	275	155	225	22	4	22	135	177	239	274	253	169	105	50	NPT 3/4"
CDX 075/2110-G/D	X	676	343	325	155	255	23,5	4	22	155	178	279	314	295	194	110	50	NPT 3/4"
CDX 075/3110-G/D	X	734	359	355	180	280	26	4	22	165	202	303	320	320	198	120	50	NPT 3/4"
CDX 075/22000-G	F	1150	614	610	140	520	45	8	38	297	297,5	542	510	582	-	-	-	NPT 1"

I_a/I_n = rapport entre courant de démarrage et courant max
Des entraxes différents de fixation sont aussi disponibles, contacter le service commercial Itavibras.

