

Circuit de réglage stabilisé pour vibrateurs électromagnétiques

► CV6F-CV8F 6A/8A 230V 400V 0/10V 0/20mA

Informations Générales

Contrôleur professionnel stabilisé, compact, totalement opto isolé courant jusqu'à **6,3A** (CV6F) rms au **8A** rms (CV8F) dans cassette métallique ou plastique, circuit tout court ou circuit avec support DIN35 avec potentiomètre externe.

Caractéristiques Générales

Double tension (110V) 230V/400V, 50-60 Hz • 3000/6000 Vib/Min • doubles entrées automatiques 0/10V-0/20mA • Triple ON/OFF • Rampe lente / rapide • Regl. vibration min/max Man/Automatique • ligne d'Entrée avec schuko • Sortie vibrateur avec connecteur.

Champs d'Application

Réglage de vibrateurs linéaires et des vibrateurs circulaires de moyenne et grande puissance jusqu'à **6,3A** au **8 Amps** avec pilotage manuel ou automatique de PLC pour systèmes de pesage et dosage.

Options

Boîtier avec Degré de Protection IP65 • INOX • Double la vitesse • Connecteur pour vibrateur • avec circuit PRX92, PRX99 pour senseur NPN/PNP.

Caractéristiques Techniques

Alimentation:	230V o 400V +/- 20% 50/60Hz
Consommation:	1,5W max
Courant Max de Travail:	6,3A-8A (RMS)
Charge Minimum:	50 mA (RMS)
Frequence de Vibration:	3000/6000 cycles/min. (50Hz)
Temps de Rampe:	0,1 sec. o 1 sec. (sélectionnable)
Rég. Min. :	80V +/- 30% (230V) 140V +/- 30% (400V)
Rég. MiAx.:	200V - 30% (230V) 380V-30% (400V)
On-Off:	contact net/ 0-24Vcc
Consommation entrée aut. 0/10V:	0-10 1mA max
Impédance entrée: 0-10V/0-20mA:	50Kohm-50ohm
Degré de Protection:	IP55 avec récipient (sans cassette IP00)
Température de stockage:	-10 °C / + 80 °C
Température de fonctionnement:	-5 °C / + 55 °C
Norme Européenne:	EMC CE
Garantie:	12 mois (a partir de la date marquée sur le circuit)



**Boîtier MÉTALLIQUE
CV6F**
PV CV6FX Z2 STM
165x140x65



**Boîtier MÉTALLIQUE
CV6F-CV8F**
PV CV8FX Z2 SM1
195x130x90



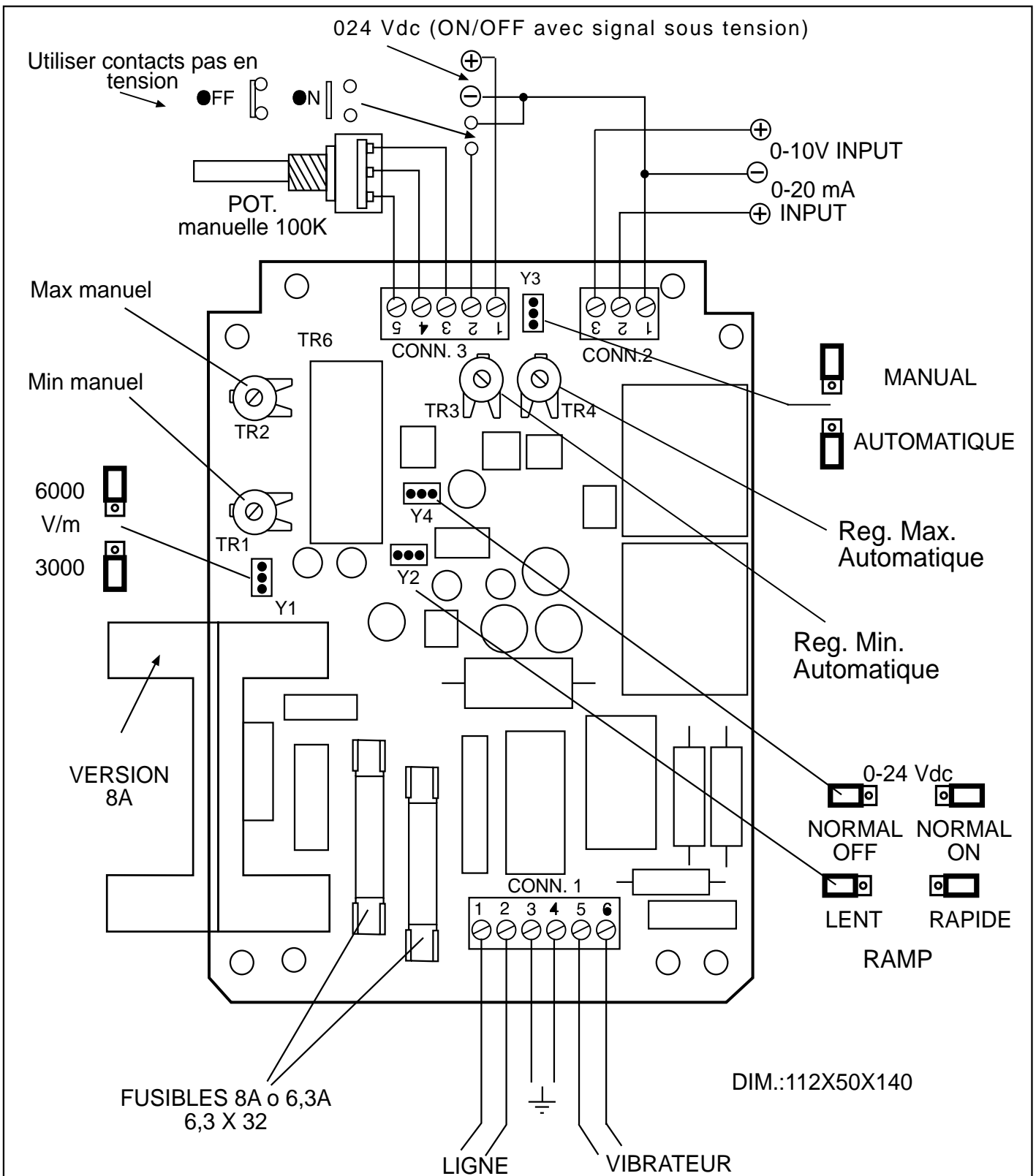
**Boîtier PLASTIQUE
CV6F**
PV CV6FX Z2 STP
165x130x70



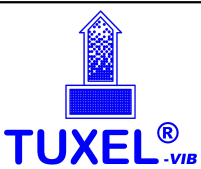
CIRCUIT CV6F
PV CV6FX D2 STD

Versions Disponibles

Type	Description	Couleur	Dimensions	Code
CV6F	Plastique Autodétruisant	RAL7040	165 x 130 x 70	PV CV6FX Z2 STP
CV6F	Aluminium Pressé et Fuse	GRIS CLAIR	165 x 140 x 65	PV CV6FX Z2 STM
CV8F	Acier verni	GRIS	240 x 130 x 110	PV CV6FX Z2 STD
CV6F-CV8F	Circuit		145 x 115 x 45	PV CV6(8)FX A2 STD
CV6F-CV8F/DIN35	Circuit		145 x 140 x 55	PV CV6(8)FX D2 STD
CV6F-CV8F	Aluminium Pressé et Fuse	RAL7040	195 x 130 x 90	PV CV6(8)FX Z2 SM1



DIVERSES DIMENSIONS VERSIONS ET PERCAGES		
Circuit pour DIN 35 Hauteur Maxi = 55 mm DIM. Circuit = 140 x 145 mm	Circuit avec base en aluminium et protection en Plexiglas Hauteur Maxi = 60 mm Dim. Circuit = 115 x 145 mm Dim. Forures = 99 x 129 mm	Circuit Hauteur maxi = 45 mm Dim. Circuit = 145 x 112 mm Dim. Forures = 66,5 x 129 mm



Description: CIRCUIT DE CONTROLE MOD.CV6/F POUR VIBRATEURS

CODE

REV

DATE

RÉDIGÉ PAR

FEUILLE

DTCV6F-CV8F

02

11/04

E. PEDRAZZI

1/1