



Deze catalogus heeft als doel een kort maar compleet zicht te geven van het gamma TUMAC - producten.

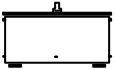






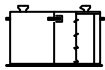










De afmetingstabellen die U in de volgende pagina's zult vinden, verwijzen naar de standaardproducten.

Als alternatief, biedt TUMAC, dankzij een ervaring van een tiental jaren in deze sector en het technisch bagage van hun team, de mogelijkheid haar eigen producten te personifiëren.

Conform aan de specifieke eisen van de klant, realiseren wij aanvoersystemen en "gebruiksklare" complete groepen die flexibel en betrouwbaar zijn.

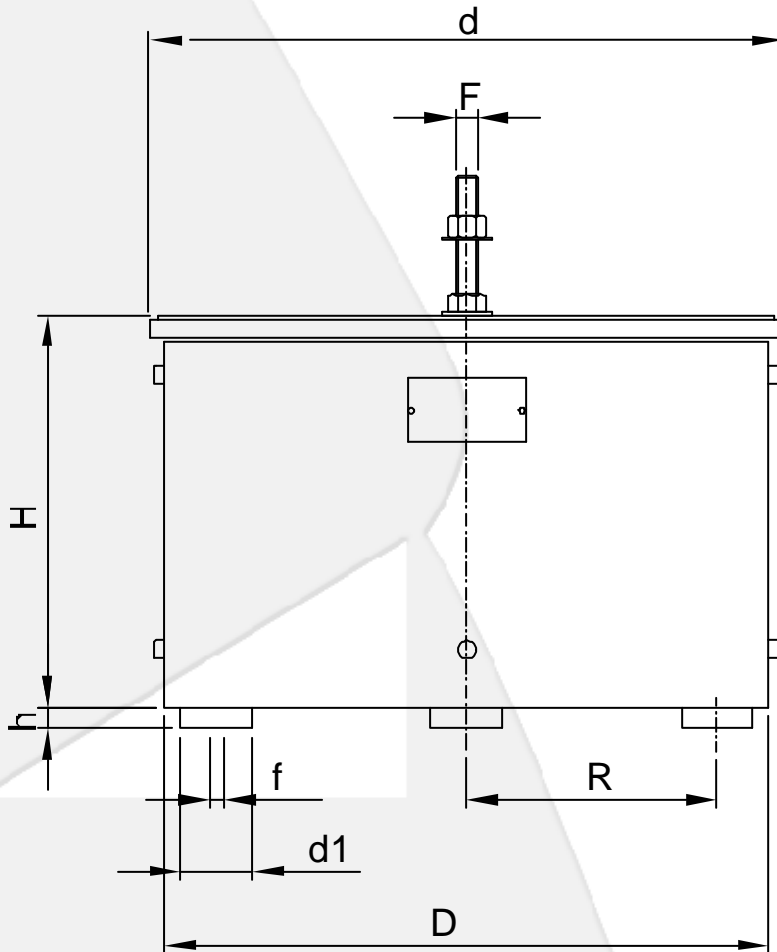
Wij zijn er zeker van dat U bij TUMAC de oplossing voor al uw toepassingen zult vinden en dat TUMAC dus de ideale partner voor uw bedrijf.



3		Trillbasis
4		Cylindrische kuipen
5		Kuipen in trapvorm
6		Conische kuipen
7		Conische kuipen in kunststofvezel
8		Unidirectionele lineaire trillers
9		Unidirectionele lineaire trillers
10		Beschermkappen tegen geluid
11		Transportbanden
12		Stockagebunkers
13		Stockagebunkers
14		Elevatoren
15		Elevatoren
16		Elevatoren
17		Centrifugen
18		supportramen
19		Regelborden
20		Stockage bunker TRV.

Trilbasis

Toestemming N.94.2 00137.03 E 04
van de FEDERALE INSPECTIE VAN
DE INSTALLATIES sterkstroom
van de ZWISTSERSE CONFEDERATIE

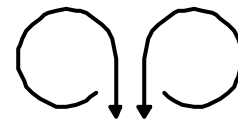


Voedingsspanning: 230 V - 50 Hz.

Andere spanningen en/of frekwenties op aanvraag.

Beschermingsgraad IP 54 Versie IP 65 op aanvraag

DRAAIRICHTING



UURWIJZERZIN

TEGEN UURWIJZERZIN

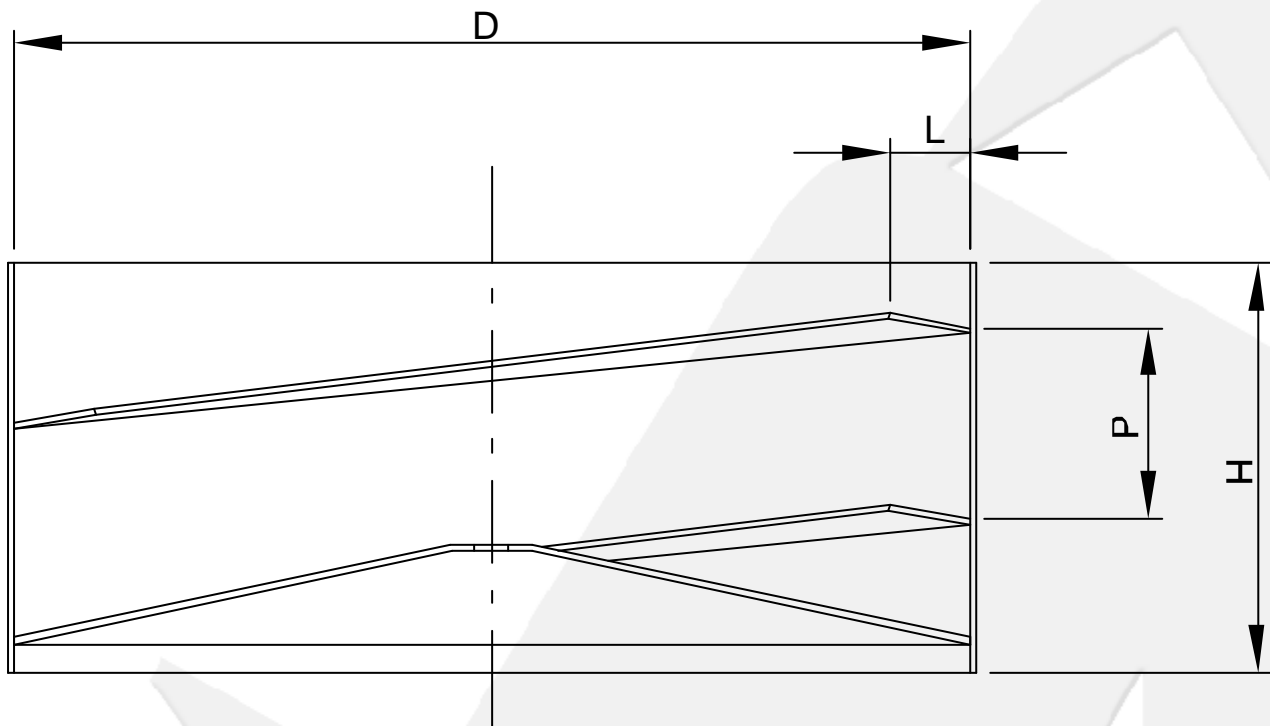
TYPE	Freq.	D	d	H	h	H + h	R	d1	f	Aantal. voeten	F	Aantal spoelen	luchtspeel	A. max	Gewicht Kg.	Type Regelb
CHTB 10	6000	98	100	51	8	59	35	15	M4	4	M5	1	Vert.	0,1	1,5	EL 7
CHTB 15		151	147	138	9	147	55	25	M6		M8			0,3	9	
CHTB 20		205	197	175		184	73,5				1			18		
CHTB 25	6000/ 3000	255	232	194	10	204	92,5	30	M8	3	M10	Orizz.	1,5	26		
CHTB 30		305	273		112,5	2	55									
CHTB 35		355	338	219	12	231	140	2					70			
CHTB 40	3000	405	388	222	25	249	175	40	M8	4	M12	Orizz.	3	105		
CHTB 50		507	463	224		25	249						175	2	130	
CHTB 601		507/607	499	266		18	284						220	2	130	
CHTB 60	3000	607	599	237	45	282	257	70	M10	8	Fissaggio	4	Orizz.	3,5	195	
TB10		750	704	300	45	345	281,5				Laterale	6	5	350	EL 10	

De aangeduide afmetingen zijn voor de fabrikant niet contractueel geacht. TUMAC behoudt zich het recht deze te wijzigen zonder enige verwittiging.

cylindrische kuipen

Uitvoering in zacht staal of in roestvrij staal.

Interne bekleding op aanvraag.



Type	D	H	L	P	Basis
1003	100	35	7	16	CHTB10
1502	150	60	12	20	CHTB 15
2001	200	80	18	25	CHTB 20
2002				30	
2503	250	80	20	30	CHTB 25
2504				35	
2505				25	
3009	300	120	20	35	CHTB 30
3010					
3506	350	150	30	50	CHTB 35
4003	400	150	35	60	CHTB 40
4010		200	40		
5016	500	200	35	60	CHTB 50
5017			40		
6002	600	250	40	80	CHTB 601

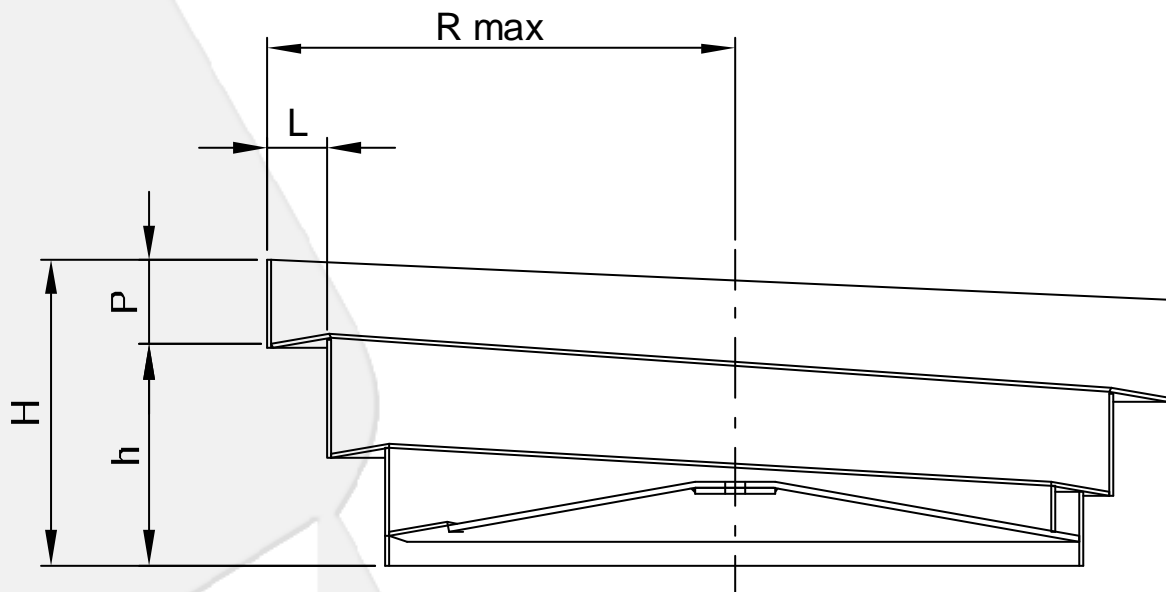
De interne spiralen van de kuip zijn progressief. DE aangeduide gang moet echter als "nominaal" beschouwd worden.

De aangeduide afmetingen zijn voor de fabrikant niet contractueel geacht. TUMAC behoudt zich het recht deze te wijzigen zonder enige verwittiging.

kuipen in trapvorm

Uitvoering in zacht staal of in roestvrij staal.

Interne bekleding op aanvraag.



Type	R. max	L	Doorgang		H	h	Basis	
			1 ^{ste} spiraal	2 ^{de} spiraal				
205	A	130	15	25	35	97	72	CHTB 20
	B	140	20					
255	A	165	20	25	40	117	77	CHTB 25
	B	175	25					
305	A	190	20	30	45	122	87	CHTB 30
	B	200	25					
355	A	235	30	45	60	162	117	CHTB 35
	B	245	35					
405	A	270	35					CHTB 40
	B	280	40	50	70	182	132	
	C	290	45					
505	A	330	40					CHTB50
	B	340	45	60	80	212	152	
	C	350	50					
755	A	350	60	70	90	242	172	CHTB 601
	B	370	70					
905	A	460	70	80	100	285	205	CHTB 60
	B	480	90					
1005	A	615	80	120		340	220	TB 10
	B	645	90			360	240	

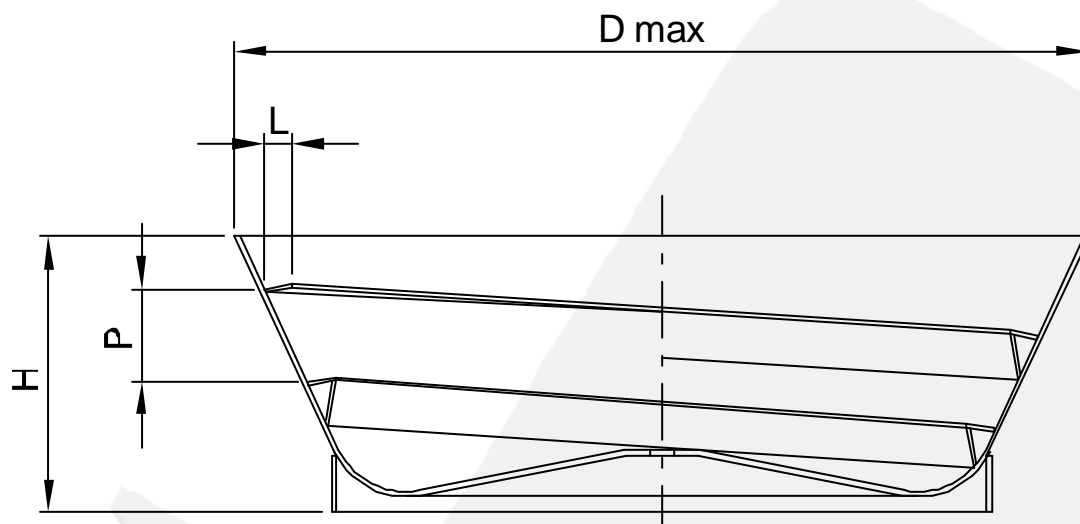
De aangeduide afmetingen zijn voor de fabrikant niet contractueel geacht. TUMAC behoudt zich het recht deze te wijzigen zonder enige verwittiging.

conische kuipen

Uitvoering in zacht staal of in roestvrij staal.

Interne bekleding op aanvraag.

Andere types conische kuipen met andere eigenschappen dan standaard zullen gebouwd kunnen worden in functie van de vraag van de klant.



Type	Ø max	H	h	L	P	Basis
2561	320	115/130	95/110	12	50	CHTB 25
3061	370	120	100	15	40/50	CHTB 30
3072						
3561	450	145	120	12	60/75	CHTB 35
3562				15		
4061	550	180	150	20	110/130	CHTB 40
4062				15		
6061	730	180	140	20	130/150	CHTB 50
6062				25		
6063				30		
8061	850	245	205	20	110/130	CHTB 601
8062	950	305	265	25		
9061	1000	390	345	20	130/150	CHTB 60
9062				25		
10061	1250	450	350	30	130/150	TB 10

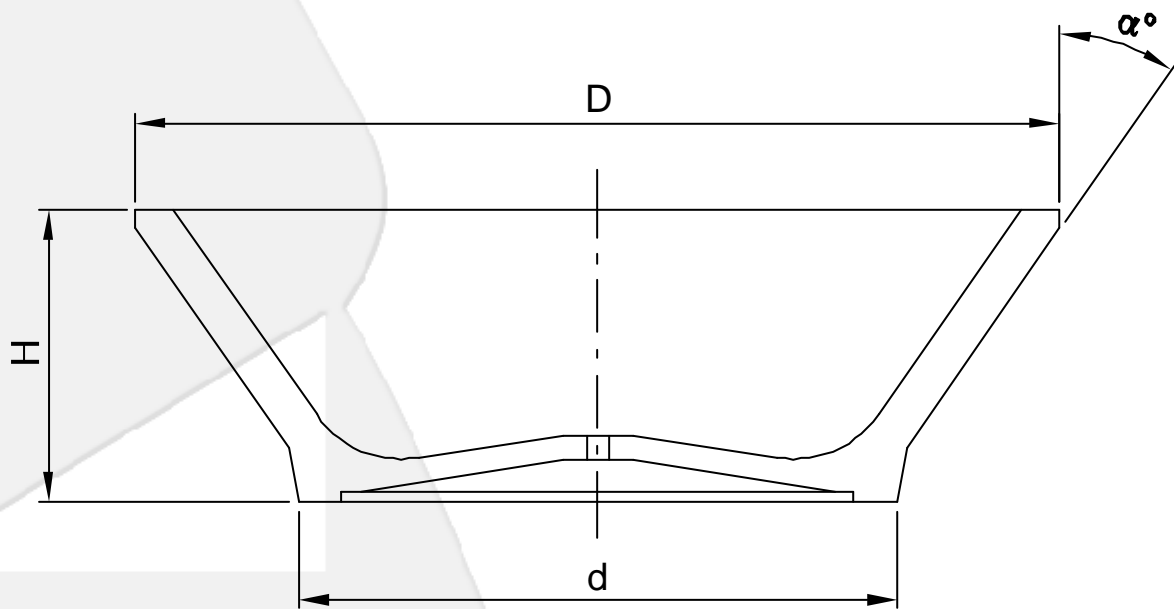
De interne spiralen van de kuip zijn progressief.

De aangeduide afmetingen zijn voor de fabrikant niet contractueel geacht. TUMAC behoudt zich het recht deze te wijzigen zonder enige verwittiging.

conische kuipen in kunststofvezel

Conische kuipen in kunststofvezel

De gang, het spoornummer, de vorm van de piste zijn soms gemaakt volgens specifieke eisen of volgens de vraag van de klant.



Type	D	H	d	α	Basis
1071	135	52	102	30°	CHTB 10
1571	240	98	150	30°	CHTB 15
2071	282	96	192		CHTB 20
2571	322	106	220		CHTB 25
3071	364	127	255		CHTB 30
3571	533	169	345	35°	CHTB 35 CHTB 40

De interne spiralen van de kuip zijn progressief.

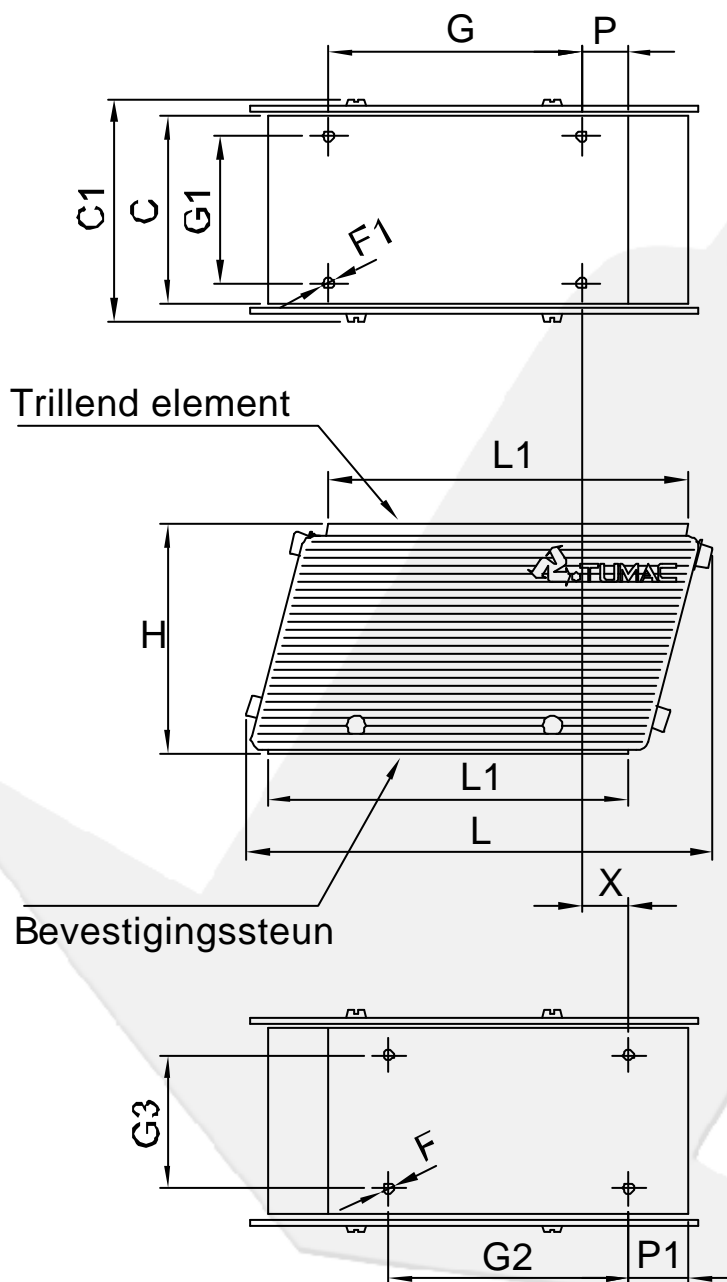
unidirectionele lineaire trillers

Voedingsspanning: 230 V - 50 Hz (andere spanningen en/of frekwenties op aanvraag)

Toestemming N.94.2 00137.03 E 04
van de FEDERALE INSPECTIE VAN
DE INSTALLATIES sterkstroom
van de ZWITSERSE CONFEDERATIE



Beschermingsgraad IP 54 Versie IP 65 op aanvraag.



Type	C	C1	H	L	L1	G	G1	G2	G3	P	P1	F	F1	x	type regelb.	Gew. Kg.	Max aborb. A	Beugels voor rail
CHTR 40	40	53	54	100	76	50	30	50	30	11,5	14,5	M4	M4	8,5	EL7	0,8	0,1	no
CHTR 50	50	65	73	128	98	60	35	60	35	18	20			13		1,7	0,15	no
CHTR 70	70	85	85	175	135	95	55	90	50	17	22,5	M5	M6	17,5		3,5		no
CHTR 85	85	107,8	112,5	237,2	183,6	140	60	125	60	18,5	24	M6	M6	26		7,8	1	SI
CHTR 100	100	100	120,5	250	184	140	68	125	80	25	18,5	M8	M8	33,8		11,5	1,5	SI

De aangeduide afmetingen zijn voor de fabrikant niet contractueel geacht.

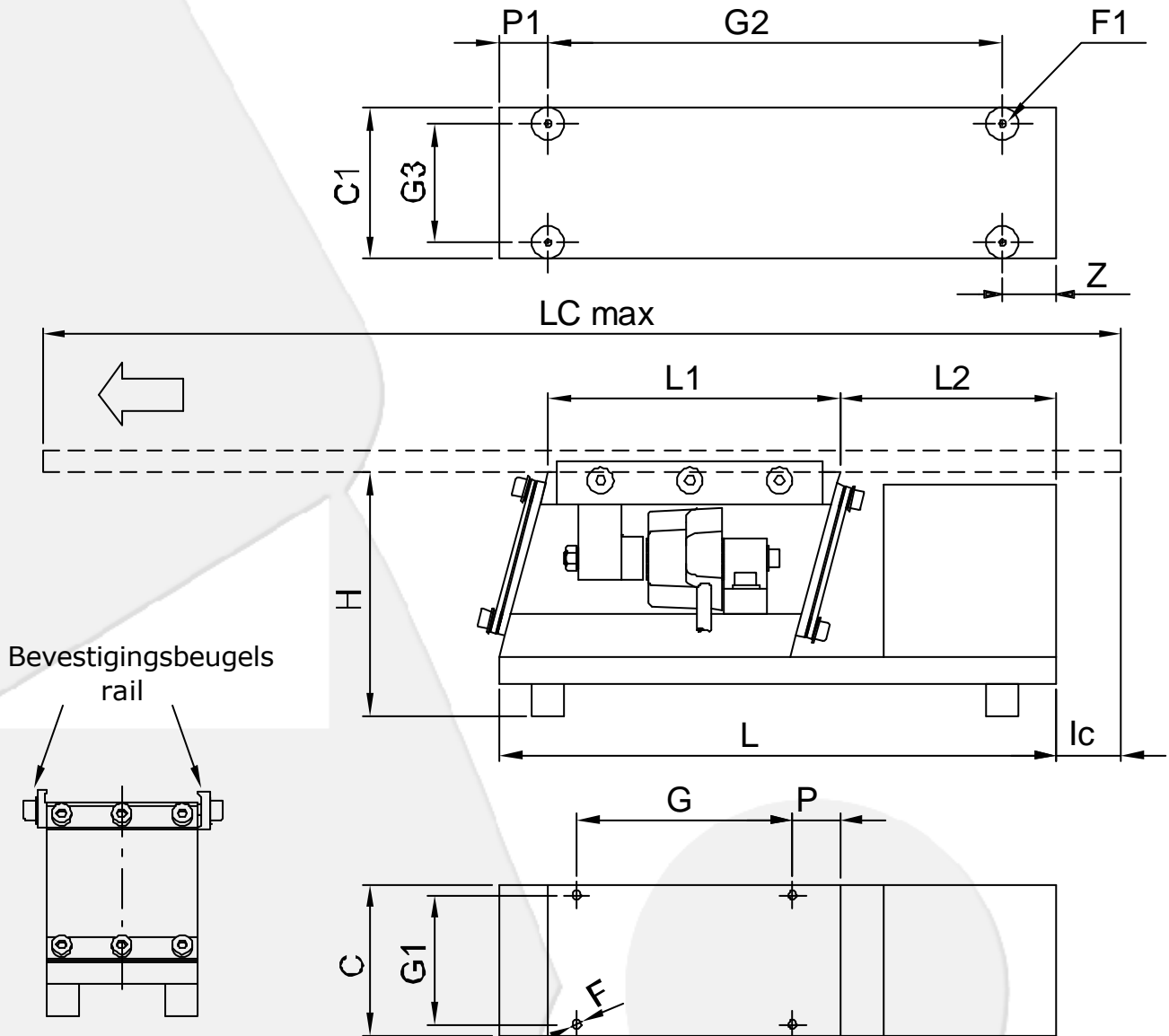
TUMAC behoudt zich het recht deze te wijzingen zonder enige verwitting.

Gebalanceerde unidirectionele lineaire trillers

Toestemming N.94.2 00137.03 E 04
van de FEDERALE INSPECTIE VAN
DE INSTALLATIES sterkstroom
van de ZWITSERSE CONFEDERATIE



Voedingsspanning: 230 V - 50 Hz (Andere spanningen en/of frequenties op aanvraag.)
Beschermingsgraad IP 54 Versie IP 65 o aanvraag.



Type	C	C1	H	L	L1	L2	LC max	lc	G	G1	G2	G3	P	P1	F	F1	Z	Regelb. Type	Gewicht Kg.	Max. absorb. A
CHTR 50/S	50	50	85	210	96,5	88	500	10/20	60	35	170	35	17	20	M4	M4	19,5	EL 7	3,8	0,1
CHTR 75/S	70	70	113	266	135	108	700	10/80	100	60	210,5	55	22	22,5	M5	M5	33		7,2	0,2
CHTR 85/S	80	80	145	405	184	193	1000	60/150	125	80	277	60	25	13	M6	M8	115		24	1
CHTR 100/S	100	100	165			189				80	327	75			M8	M8	65		33	1,5

LC MAX } Angerade afmetingen en vrij te wijzigen in functie van de gewicht, van de stijfheid van het kanaal, en de eigenschappen van de te verdelen stukken.
lc }

De aangeduide afmetingen zijn voor de fabrikant niet contractueel geacht. TUMAC behoudt zich het recht deze te wijzigen zonder enige verwtitting.

beschermkappen tegen geluid

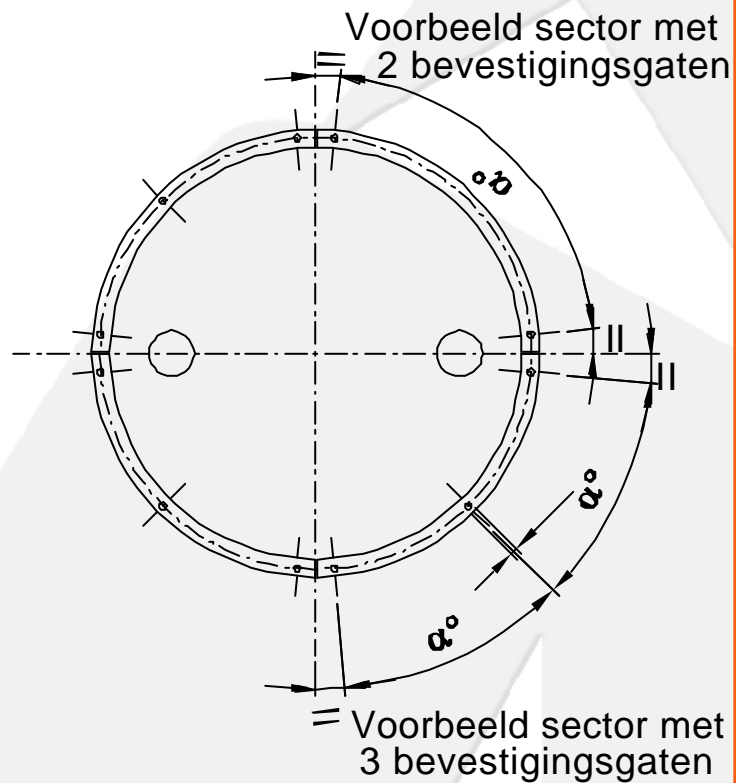
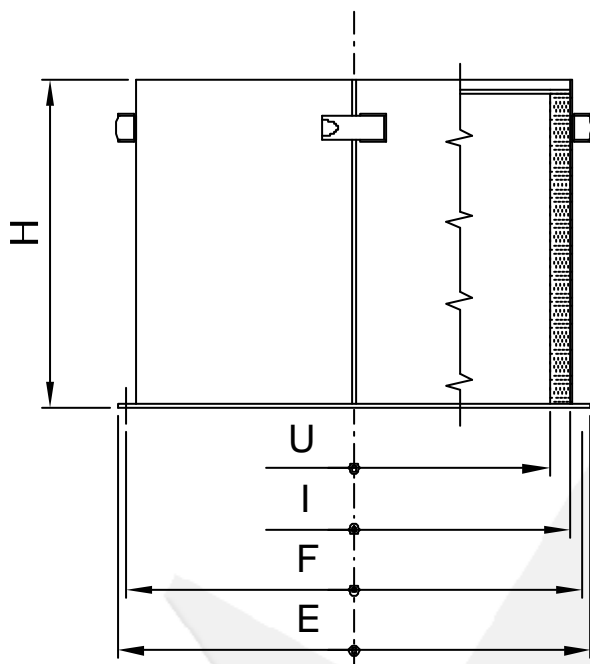
Interne kap met kijkpoortje

Kap in 2 delen met scharnier

Doorzichtige kap in Lexan

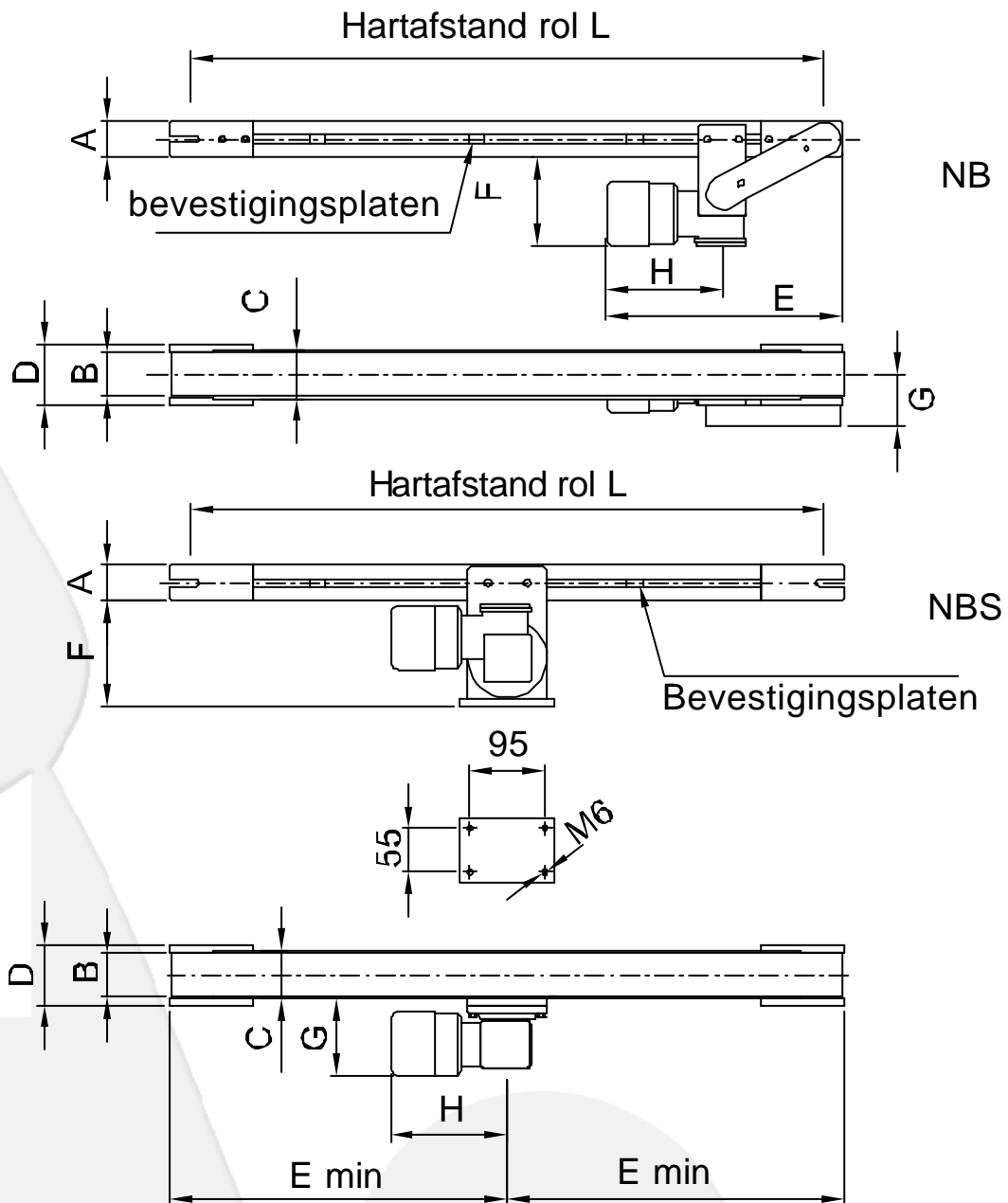
Hoogte van de beschermkap te bepalen bij bestelling.

Andere afmetingen op aanvraag.



$\varnothing E$	$\varnothing F$	$\varnothing I$	$\varnothing U$	Sectoren	Aantal	f	α	
435	420	400	360	4	2	$\varnothing 6,5$	70°	
485	470	450	410					
535	520	500	460					
585	570	550	510					
635	620	600	560					
685	670	650	610					
735	720	700	660		3			40°
785	770	750	710					
835	820	800	760					
885	870	850	810					
935	920	900	860					
985	970	950	910					
1035	1020	1000	960	6		50°		
1135	1120	1100	1060					
1235	1220	1200	1160					
1335	1320	1300	1260					
1435	1420	1400	1360					

De aangeduide afmetingen zijn voor de fabrikant niet contractueel geacht. TUMAC behoudt zich het recht deze te wijzigen zonder enige vermelding.



Type	A	B breedte. band	C	D	E	F	G	H	KW
NB 45	45	40	45	61	313	113	58,5	163	0,014
NB 60		55	60	76			66		
NB 90	60	85	90	116	400	141	86	218	0,09
NB150	50	145	150	176	395	146	116		
NBV	60	195-495	200-500	226-526	497,5	196	141	255	0,18
NBS 20	20	15	17	20	275	210	69	153,5	0,02
NBS 45	45	40	45	61	155	133,5	98	163	0,014
NBS 60		55	60	76					
NBS 90	60	85	90	116	170	118,5	114	218	0,09
NBS 150	50	145	150	176					

STANDARD LENGTE VAN 500 - 2000

Voor de grotere lengten en breedten dan die van de catalogus, zullen de inbouwmaten mogelijk gewijzigd worden
Daangeduide afmetingen zijn voor de fabrikant niet contractueel geacht. TUMAC behoudt zich het recht te wijzigen zonder enige verwittiging.

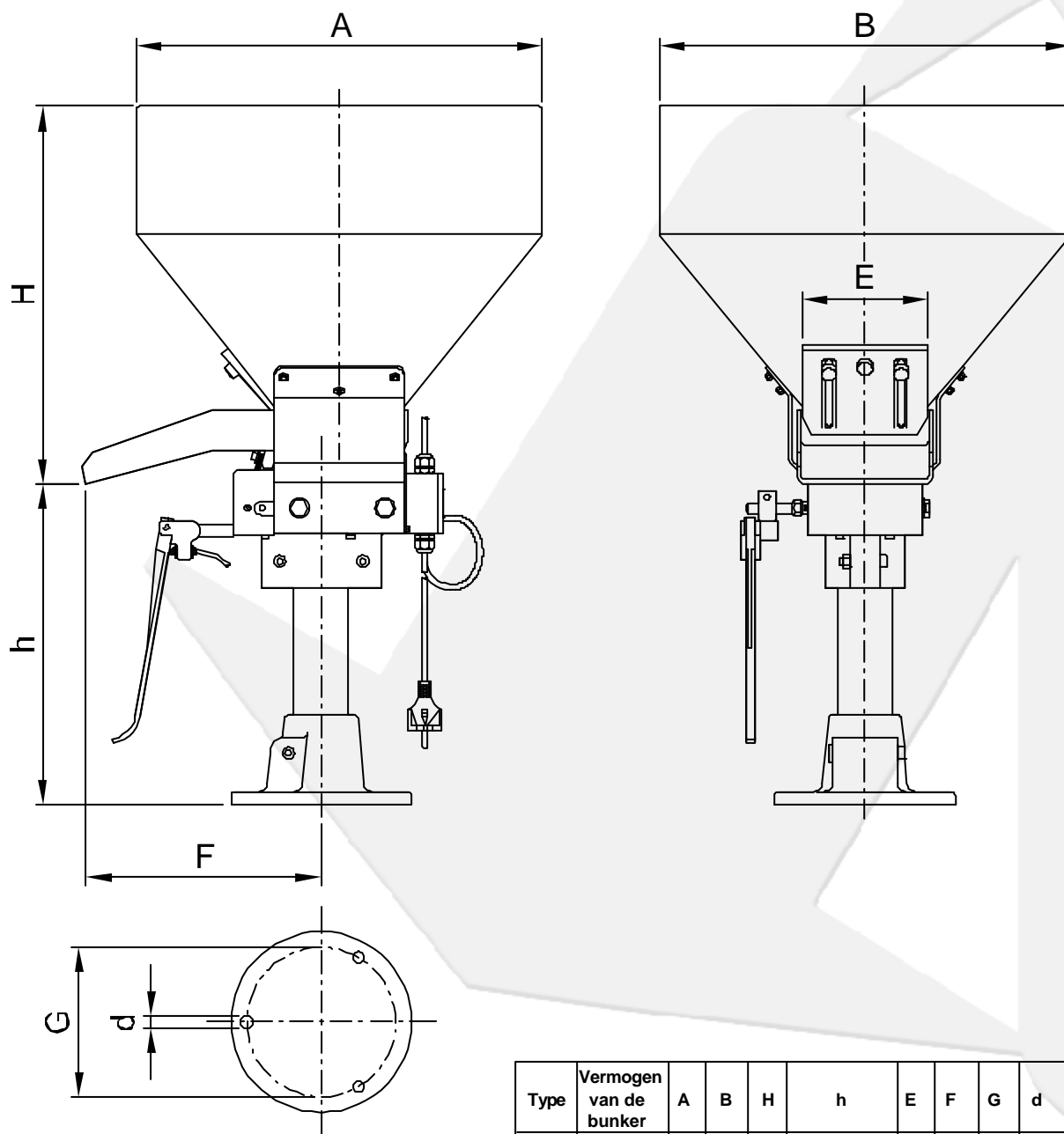
stockagebunkers

Niveautasters inbegrepen.

Uitvoering in zacht staal of
in roestvrij staal.

Voedingspanning: 230 V - 50 Hz (Andere spanningen en/of frekwenties op aanvraag)

Beschermingsgraad IP 54 - versie IP 65 op aanvraag.



Type	Vermogen van de bunker	A	B	H	h	E	F	G	d	Absorb. max A
TR 10	10 dm ³	250	250	280	in functie van de verleder die bevoorraad moet worden	45	160	120	8,5	0,08
TR 25	25 dm ³	400	400	360		140	285	165	13	0,2
TR 50	50 dm ³	450	450	410		170	330	225	8	
TR 100	100 dm ³	590	590	575						
TR 200	200 dm ³	750	750	705						

DE aangeduide afmetingen zijn voor de fabrikant niet contractueel geacht. TUMAC behoudt zich het recht deze te wijzigen zonder enige verwittiging.

Gemotoriseerde stockagebunkers

Met anti-slijtband en materiaal;

-met witte band voor voedingsmiddelen en
pharmaceutische middelen

Bouwmateriaal

- Gelakt staal
- Roestvrij staal

Elementen van de motor:

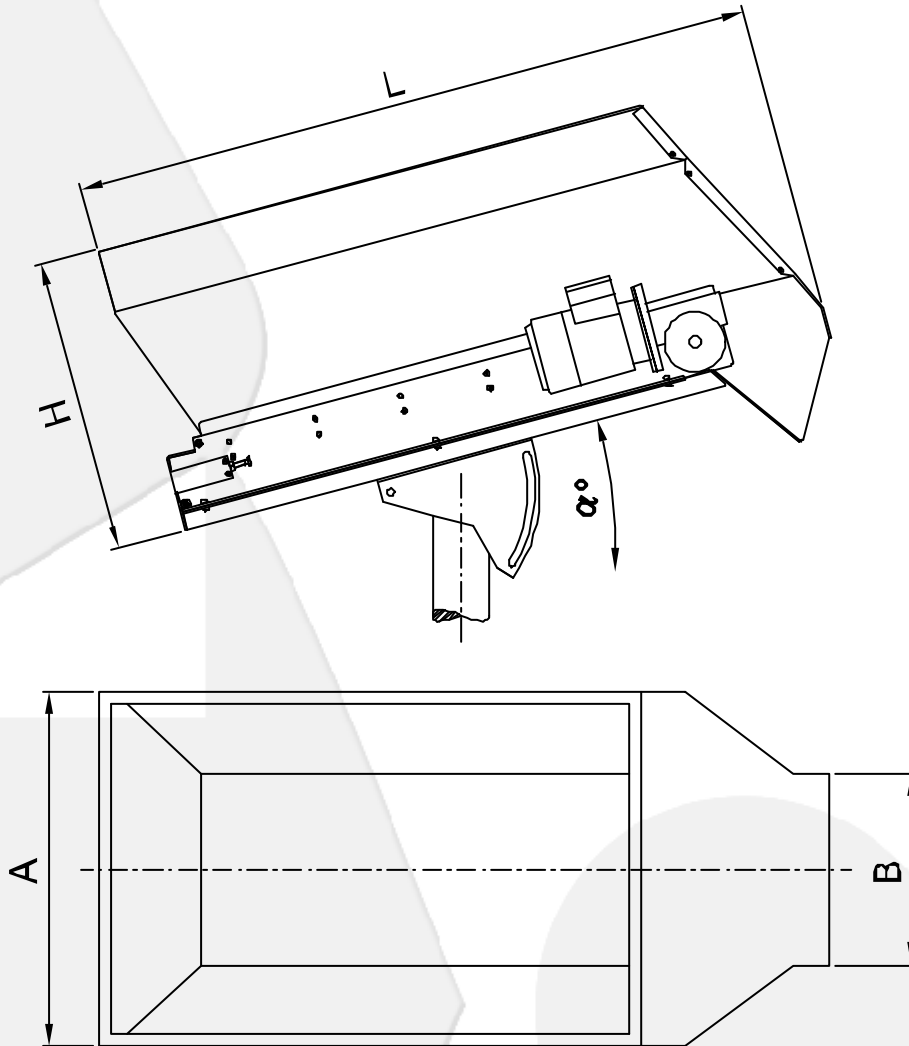
- motoreductor en directe bevestiging

Voedingsspanning:
230-380 V driefazig - 50-60 Hz.

Op aanvraag:

- Diverse spanningen.
- Met kap
- Met voorste kap

h = in functie van de verdeler die bevoorrad
moet worden.



Vermogen	A	H	L	Kracht Kw	B	α°
TRM 15	250	260	552	0,09	80	0-45
TRM 40	495	430	790		203	
TRM 80	557	470	1080	0,18	303	
TRM 120	557	470	1500			
TRM 200	635	622	1080			
TRM 275		792				
TRM 300		622	1500			

De aangeduide afmetingen zijn voor de fabrikant niet contractueel geacht. TUMAC behoudt zich het recht deze te wijzigen zonder enige verwittiging.

hijs-stockagebunkers

– Met anti-slijtband en materiaal:

– Met witte band voor voedingsmiddelen
pharmaceutische middelen

Bouwmateriaal

- gelakt staal
- roestvrij staal

Elementen van de motor:

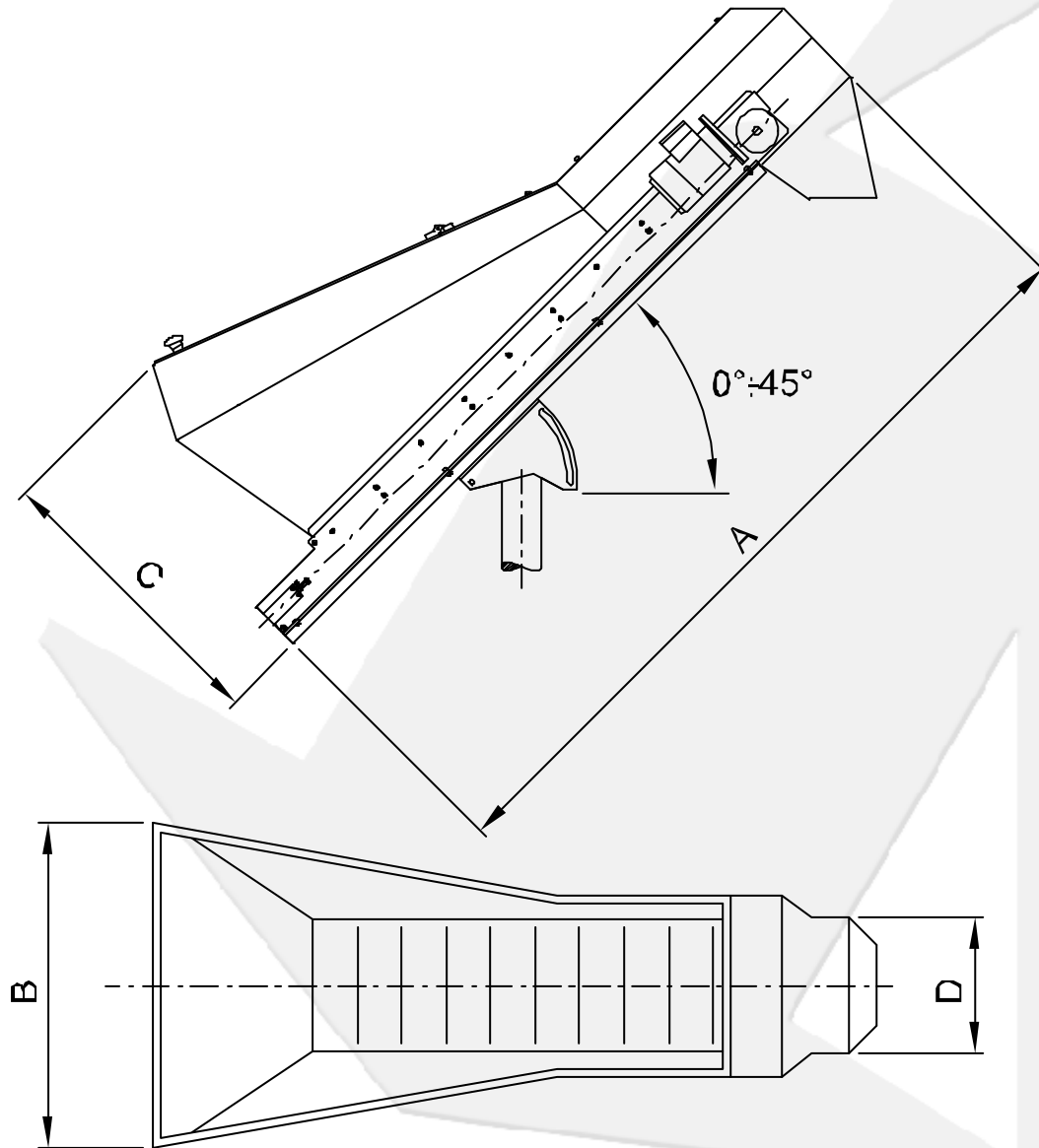
– motoreductor en direct bevestiging

Voedingsspanning:

230-380 V driefazig - 50-60 Hz.

Andere spanningen en frekwenties op aanvraag.

h = in functie van de verleder die bevoorrad moet worden.



standaard hijs-stockagebunker					
Type	vermogen LT	A	B	C	D
TE.15.120	120	1790	580	670	150
TE.20.140	140		630		200
TE.30.180	180		730	300	
TE.20.210	210		800	820	200
TE.30.250	250		900	300	

kracht Kw 0,18

Lengte-hijs-stockagebunker					
Type	vermogen LT	A	B	C	D
TE.1.15.120	120	2350	580	670	150
TE.1.20.140	140		630		200
TE.1.30.180	180		730	300	
TE.1.20.210	210		800	820	200
TE.1.30.250	250		900	300	
TE.1.30.320	320		1000	970	300

kracht Kw 0,18

De aangeduide afmetingen zijn voor de fabrikant niet contractueel geacht. TUMAC behoudt zich het recht deze te wijzigen zonder enige verwittiging.

- met ketting in roestvrij staal
- met plastic ketting voor pastilles, capsules en lichte materialen van alle soorten (anti-gif op aanvraag).
- met band voor toevoer van machines voor het bottelen, de bouw van kuipen voor de voedingsindustrie, enz. (anti-gif op aanvraag)

Gemeenschappelijke eigenschappen voor alle types.

Overgiethoogte van 1.000 tot 4.000mm.
Bandbreedte van 100 tot 500mm.

vermogen van de kuip van 50 tot 250 liter.

Bunker met zwaartekracht. Volgens bijzondere eisen, kan de bunker met zwaartekracht

vervangen worden door een trillende of gemotoriseerde lader. De oriëntatie van de stukken kan gebeuren op de transportbanden, de niet georiënteerde stukken worden teruggenomen indien ze delicaat teruggeplaatst worden voor de oriëntatie, zoniet worden ze in de bunker gerecycleerd.

Een richting voor "te vol" schakelt de elevator af wanneer de toevoer voldoende is.

Bouwmaterialen: roestvrij staal.

Elementen van de motor:

Motoreductor met direct bevestiging.

Motoreductor met kettingoverbrenging.

Motoreductor met continu variatie van de snelheid (mechanische koppelbegrenzer).

Alle elevatoren zijn voorzien van regelborden, van thermische beveiligingsrelais, van transformatoren van de toevoer van de niveautaster of equivalent.

Het schema is zo gemaakt om de beweging van band naar de toegevoerde machine te onderwerpen, bijkomend tot de niveautaster.

Voedingsspanning 230-380V driefazig 50-60Hz.

Elevatoren met ge vulcaniseerde stollenband

Structuur: "licht" type

Gebruik: voornamelijk gebruikt als steun met frontale uitgang. De structuur is aangeraden voor het gebruik van lichte stukken. Bandbreedte: 300mm max.

Ketting plastic materiaal

Structuur: "licht" type

Gebruik: voornamelijk gebruikt als oriënteerder, met zijdelingse uitgang rechts of links, voorzien van gebogen rolluiken en bevestigd met vijzen. De structuur is aangeraden voor de toevoer van de "half-lichte" stukken. Breedte band: 500 mm max.

Ijzeren ketting

Structuur: "licht" type Lader

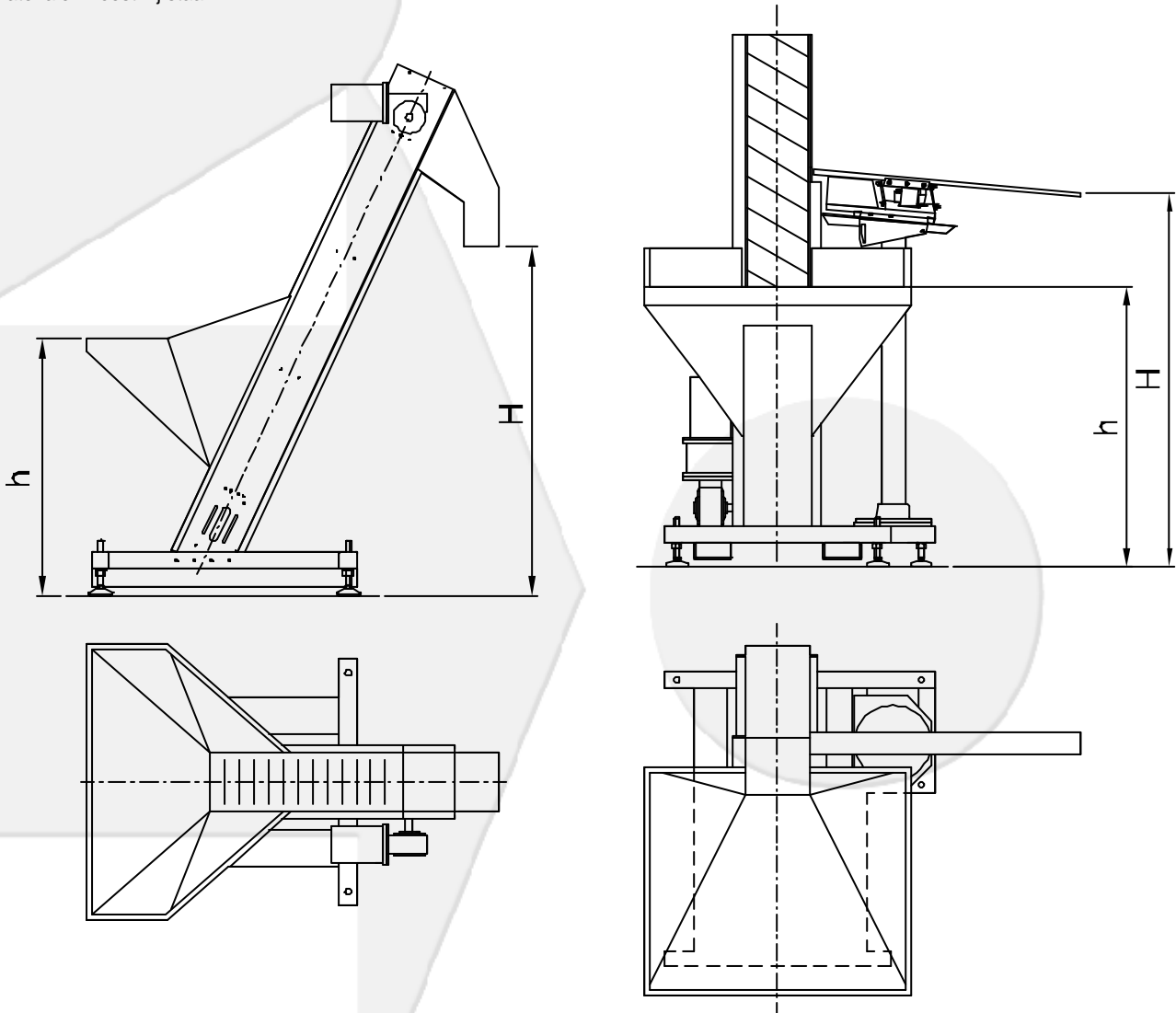
Gebruik: als steun met frontale uitgang of als oriënteerder met zijdelingse uitgang rechts of links.

De structuur laat het gebruik toe voor "half-zware" metalen stukken.

Breedte van de rol: 190 mm max.

Structuur: "zwaar type"

Gebruik: gebruikt als steun of oriënteerder met zijdelingse uitgang rechts of links. De structuur laat het toe. gebruik van de zware stukken toe. Breedte van de rol: 250 mm max



De aangeduide afmetingen zijn voor de fabrikant niet contractueel geacht. TUMAC behoudt zich het recht deze te wijzigen zonder enige verwittiging.

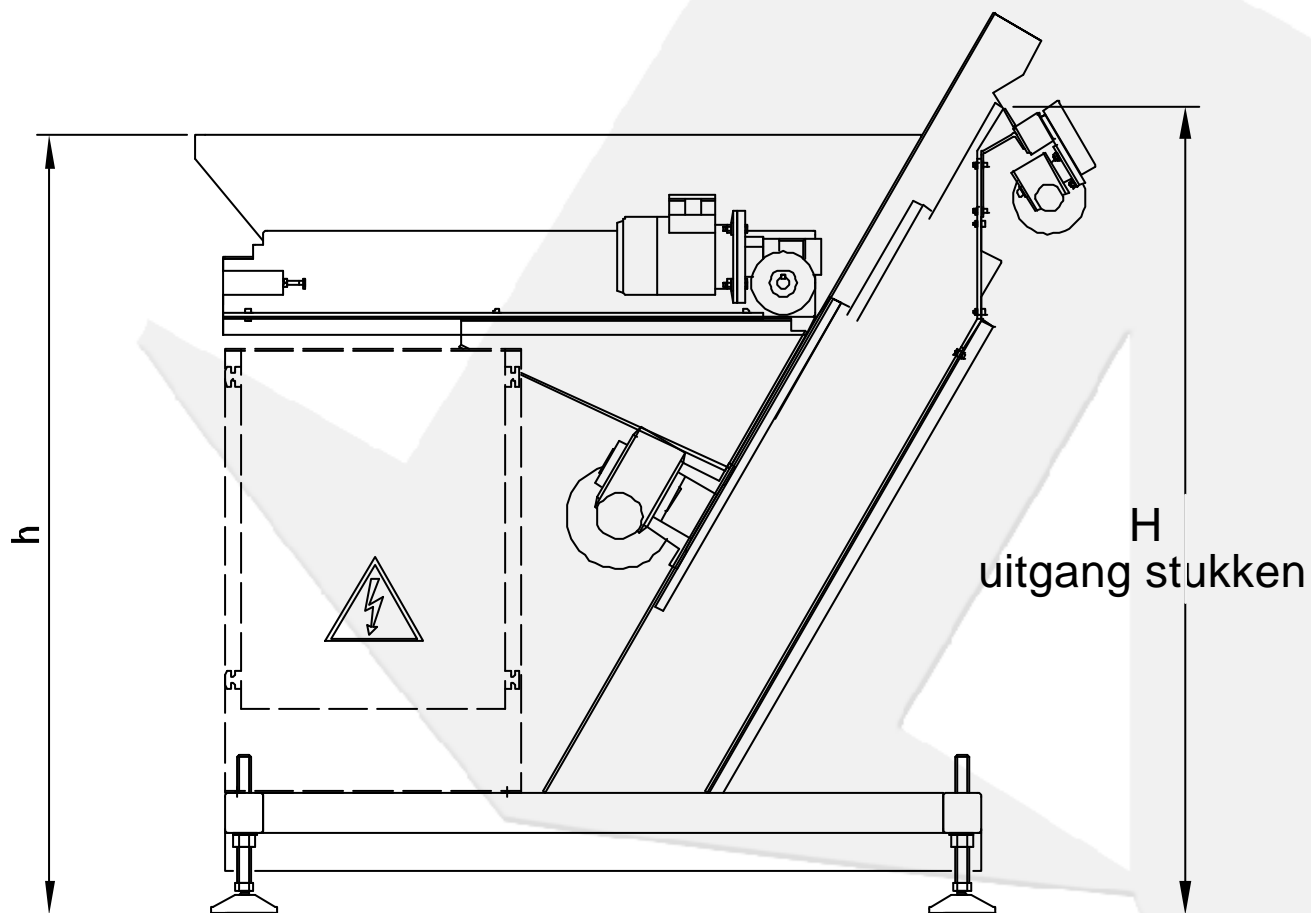
Plaat-elevatoren

Dit model is parallel te zetten met het gamma van de rol-elevatoren van onze normale productie. Deze onderscheidt zich door de voorzichtigheid die hij gebruikt om de stukken te behandelen en door zijn stilte.

Bouwmaterialen

- Gelakt staal
- Roestvrij staal

De oriëntatie van de stukken kan gebeuren op de lineaire triller of op de transportband. De niet georiënteerde, delicate stukken worden teruggenomen bij de oriëntatie aan de hand van een recuperatieband, in het andere geval, worden ze in de bunker gerecycleerd.



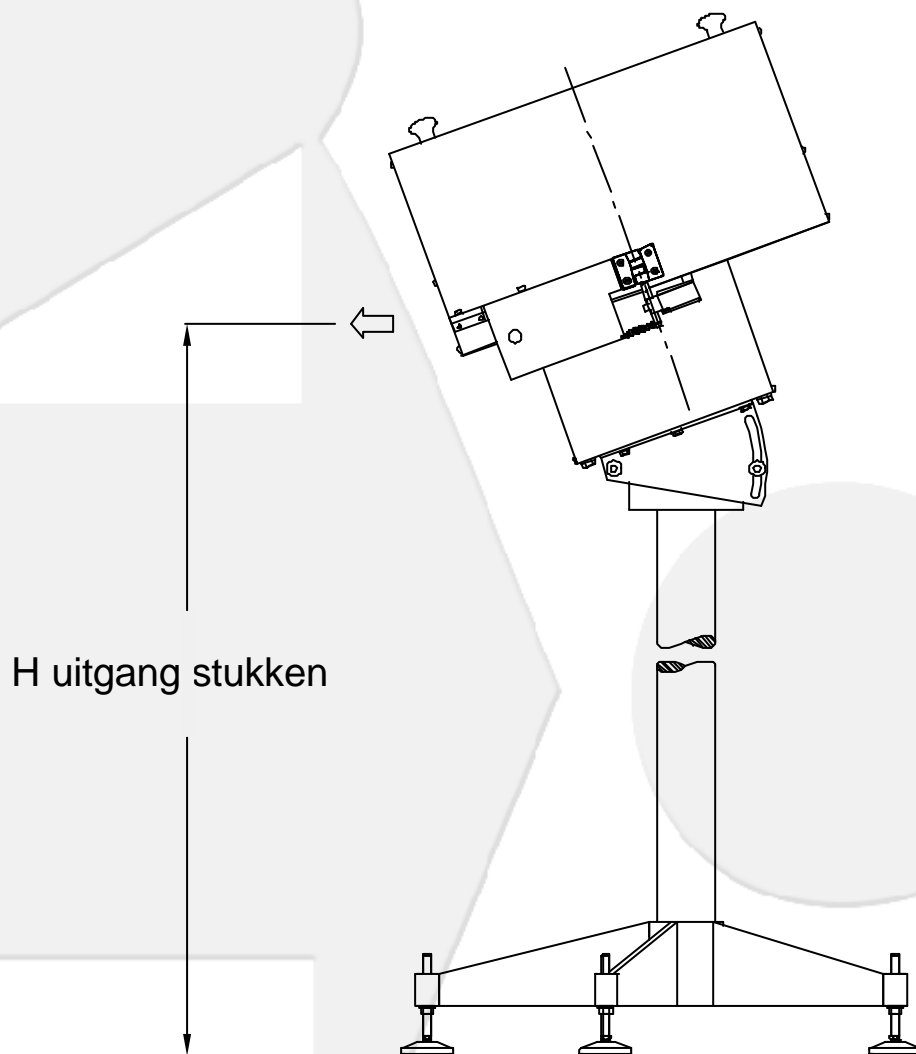
De aangeduide afmetingen zijn voor de fabrikant niet contractueel geacht. TUMAC behoudt zich het recht deze te wijzigen zonder enige verwittiging.

centrifugen

De mechanische draai-toevoer wordt ideaal gebruikt als transportband voor georiënteerde stukken naar de werkmachines of de assemblagesystemen die zeer hoge toevoersnelheden vergen. Deze is bestuurd door een lader om te kunnen genieten van een constante lading bijkomend tot een aanzienlijke autonomie, hij stuurt de georiënteerde stukken naar de machine met behulp van de transportband voorzien van de controlesensoren voor de toevoer, dat van hem een compleet autonoom georiënteerd transportsysteem maakt.

Bouwmaterialen

- Gelacht staal
- Roestvrij staal



supportraam

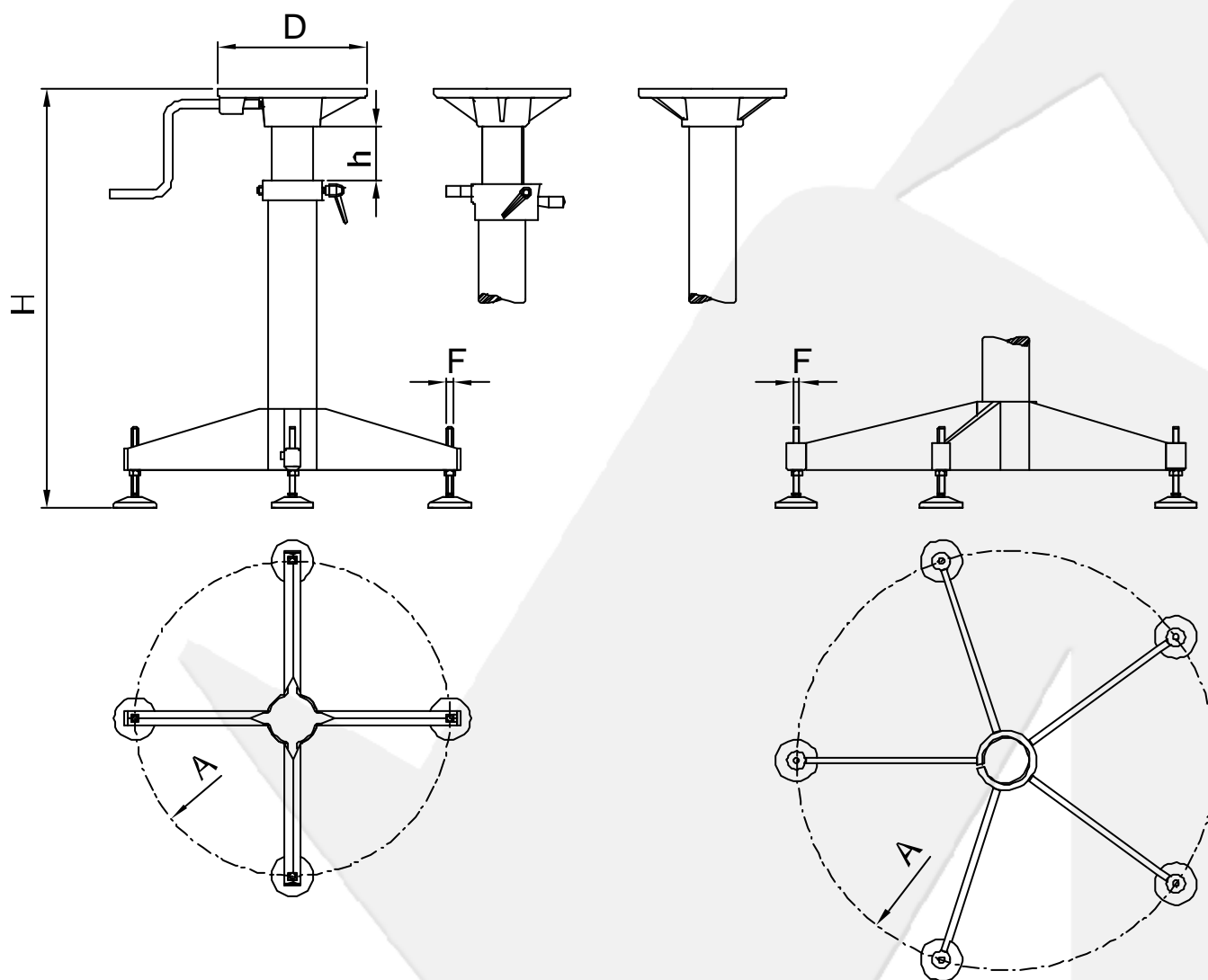
Bouwmaterialen:

- Gelacht staal
- Roestvrij staal

Met zwengel

Met vijs

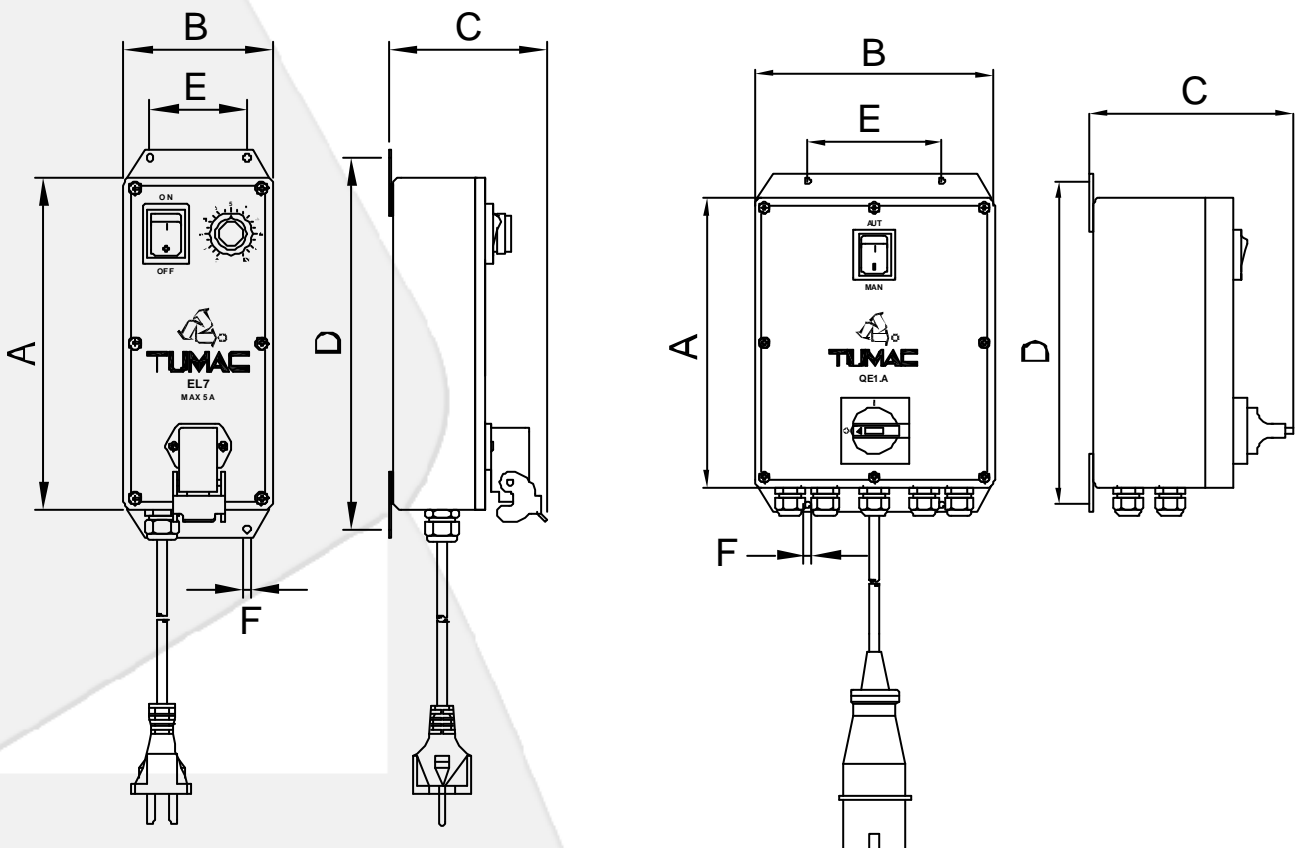
Vast



	4 voeten	5 voeten
A	600	800
D	volgens diam. van de basis	
F	M 12	
H	van 500 a 1.200 mm.	
h	van ± 50 tot ± 100	

De aangeduide afmetingen zijn voor de fabrikant niet contractueel geacht. TUMAC behoudt zich het recht deze te wijzigen zonder enige verwittiging.

stuur- en regelborden



Type	A	B	C	D	E	F	Eigenschappen	Spanning
EL7			100/130*				Gestabiliseerd	230 V - 50/60 Hz. (monofasig)
EL 7 - SE	205	90	130	230	60	4,5	Gestabiliseerd + bestuur sensor mini - maxi	
EL 7 - AC							Gestabiliseerd + trillingsvanger	
EL 7 - SE/AC							Gestabiliseerd + versnellingsmeter + bestuur sensor min/max	

* In het geval op de automatische verdeler gebouwd is, is de hoogte 130mm.

Beschermingsgraad IP 54

Controle op afstand met contact of met signaal 12-24 Vdc

Op aanvraag, andere spanningen en frequenties.

Type	A	B	C	D	E	F	Eigenschappen	Spanning
QE.1.A	205	170	130	230	95	4,5	Bestuur niveautaster	380 V - 50 Hz. (driefasig)
							Sturing elektrische motor	
							Bestuur lichtalarm voor afwezigheid van stukken	

De aangeduide afmetingen zijn voor de fabrikant niet contractueel geacht. TUMAC behoudt zich het recht deze te wijzigen zonder enige verwittiging.

Stockage bunker TRV

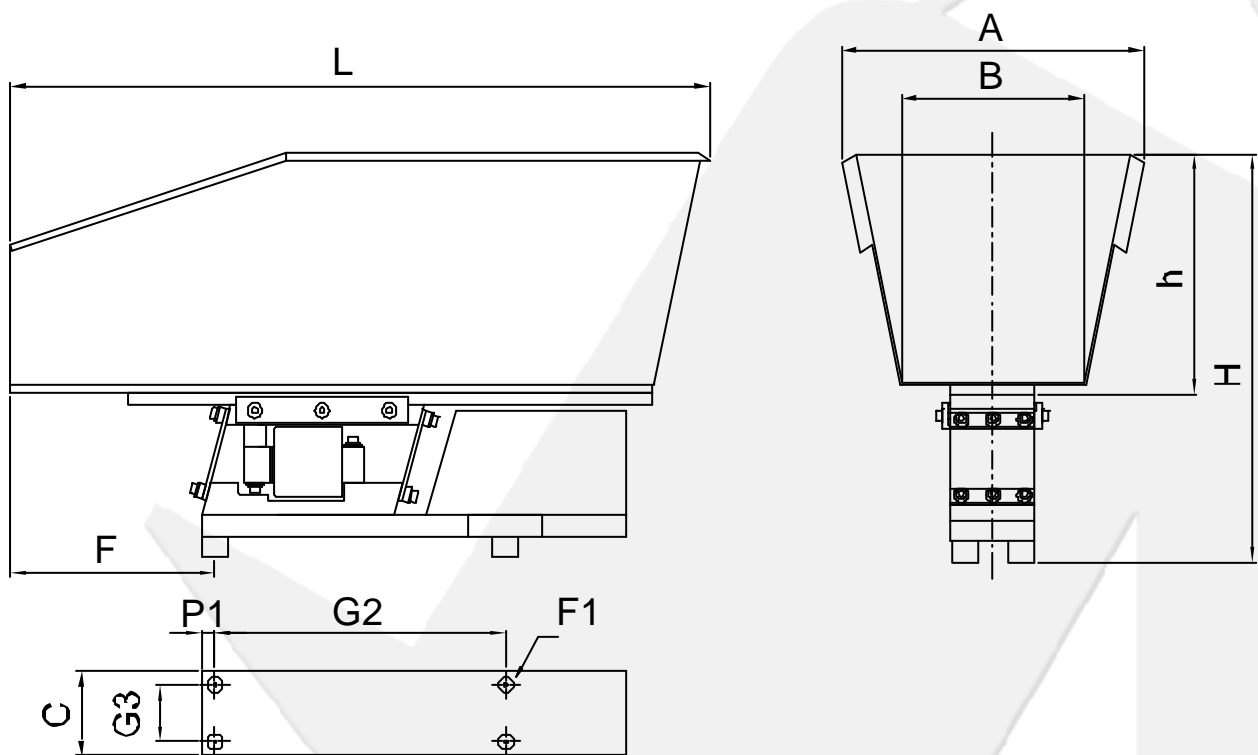
Geleverd met niveautaster.

Voedingspanning: 230 V - 50 Hz (op aanvraag, andere spanningen en/of frequenties).

Uitvoering:

- Staal FE P11 gelacht
- Roestvrij staal AISI 304

Beschermingsgraad IP 54



Type	Vermogen	C	A	B	F	L	H	h	G2	G3	P1	F1	Externe Regeling	Gewicht Kg	Max Verbruik A
TRV 5	5 dm ³	70	220	103	200/250	324	253	130	210,5	55	22,5	M4	EL 7	10,5	0,2
TRV 20	20 dm ³	80	280	100		791	331	176	277	54	13	M8		34,2	1
TRV 40	40 dm ³		330	200		760	417	262						37,2	
TRV 150	150 dm ³	450	725	290	952,5	650	359	520	370	42,5	220				
TRV 250	250 dm ³		770		250	960	840				350			225	



**Associazione
Italiana di
Assemblaggio**