

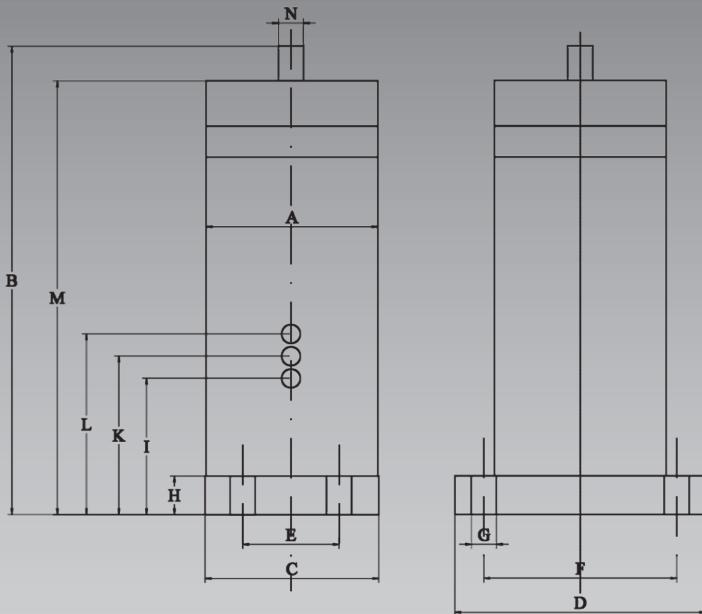
Idéal pour le martelage:



**«FKL-100 in»
pour frappe
coup par
coup ou à in-
tervalles.**

**Utilisation
polyvalente
grâce à la
grande reg-
labilité de la
frappe et des
intervalles.**

Dimensions

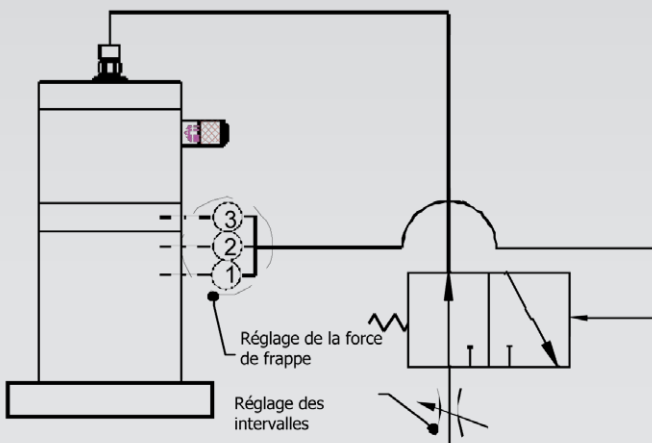


A	89
B	242
C	90
D	130
E	50
F	100
G	13
H	20
I	70.5
K	82
L	93.5
M	224
N	13

Mode frappe à intervalles

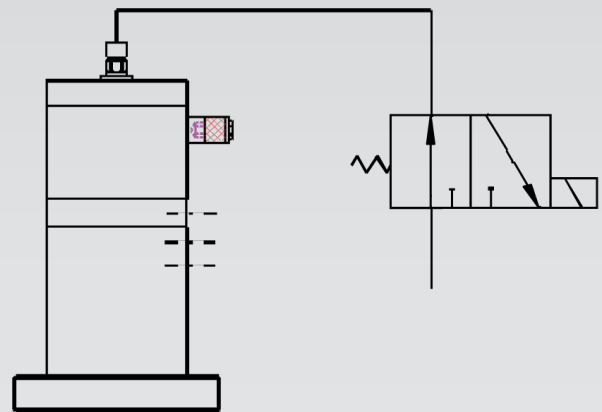
Le déclenchement de la frappe dépend du temps d'intervalle qui peut être réglé par une vanne d'étranglement.

Le réglage de la force de frappe est effectué par les trois alésages de commande 1 - 3.



Mode de frappe coup par coup

La frappe est déclenchée dès la commande de la vanne à 3/2 voies. Plusieurs batteurs peuvent être commandé en parallèle.



Données techniques

Pression de service minimale [bar]			Energie /coup [Nm]	Impulsion/coup [Ns]	Fréquence [1/min]	Consommation d'air [l/min]	Poids [kg]
Alésage de commande N°							
①	②	③					
4.0	5.0	6.5	10 - 50	1 - 10.5	max. 10	0.5 - 1.1	4.5